

## Eigenschaften

- Fünf Lichtfarben, 2 Haupt-LED's sowie Sekundär-LED's mit grünem, rotem und blauem Licht
- 4 Modi (rot, grün, blau und weiß)
- Dual Side Switch ermöglicht schnelles Umschalten zwischen dem farbigen Licht
- Weißlicht mit CREE XP-G2 (R6) LED
- Maximal 440 Lumen
- Ultraviolett-LED mit 3000mW und 365nm
- Bis zu 400 Stunden Brenndauer
- „Precision Digital Optics Technology“ ermöglicht eine extreme Reflektorleistung
- Multicolor Signal-Modus
- Dual Side Switch ermöglicht unabhängige Kontrolle für weißes und farbiges Licht
- Dual Side Switch mit Batteriestandsanzeige
- Instant Start – direkter Zugriff auf den Turbomodus
- Verpolungsschutz (patentiert)
- Titanbeschichteter Stahlclip
- Linse aus Mineral-Glas mit AR-Beschichtung
- Gehäuse aus Luftfahrt-Aluminium
- Mil-Standard HAIII hartanodisiert
- Spritzwassergeschützt nach IPX-8
- Kerzenstand

## Maße

Länge: 143 mm  
 Kopfdurchmesser: 40 mm  
 Gehäusedurchmesser: 25,4 mm  
 Gewicht ohne Batterien: 138 g

## Mitgeliefertes Zubehör

Tactical Ring, Lanyard, Clip, Holster, Ersatz-Dichtring, Ersatz-Gummi-Endkappe

## Empfohlene Batterien und Akkus

Lithium Batterie, Typ CR123A, 3V  
 Li-Ion Akku, Typ 18650, 3,7V  
 Li-Ion Akku, Typ RCR123, 3,7V

## Leistung und Laufzeit

FL 1 STANDARD	White Light TURBO	White Light HIGH	White Light MID	White Light LOW	White Light LOWER
	<b>440</b> LUMENS	<b>280</b> LUMENS	<b>160</b> LUMENS	<b>25</b> LUMENS	<b>1</b> LUMENS
	<b>1h45min</b>	<b>3h30min</b>	<b>7h</b>	<b>43h</b>	<b>400h</b>
	<b>1h45min</b>	<b>2h45min</b>	<b>5h45min</b>	<b>32h</b>	<b>260h</b>
	<b>190m (Beam Distance)</b>				
	<b>9000cd (Peak Beam Intensity)</b>				
	<b>1.5m (Impact Resistant)</b>				
	<b>IPX-8, 2m (Waterproof AND Submersible)</b>				

### Hinweis

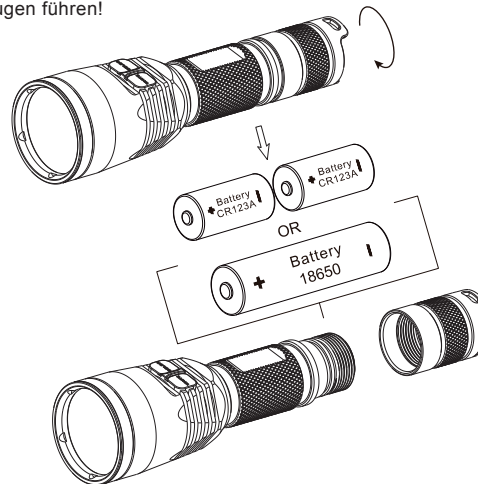
Die angegebenen Werte sind nach dem internationalen ANSI NEMA FL1 Standard unter Verwendung eines NiteCore 18650 (3,7V/2600mAh) Li-Ion Akku und 2 x Nitecore CR123A (3V/1550mAh) im Testlabor ermittelt worden. Die Werte können im Alltag je nach Batteriezustand, -typ und Umweltbedingungen abweichen.

## Bedienungshinweise

### Batterien einlegen (siehe Abbildung)

Führen Sie den 18650 Li-Ion Akku oder eine andere empfohlene Batterie mit dem Pluspol zum Lampenkopf zeigend in das Batterierohr ein.

1. Achtung: Überzeugen Sie sich, dass die Batterien oder Akkus korrekt eingelegt sind, da sonst die Chameleon nicht funktioniert!
2. Schauen Sie NICHT direkt in das Licht, dies kann zu Schädigungen der Augen führen!



## Momentlicht

Drücken Sie den Heckschalter im ausgeschalteten Zustand halb durch; solange Sie den Schalter in dieser Position halten leuchtet die Chameleon. Entlasten Sie den Schalter und die Chameleon geht aus.

## Ein- und Ausschalten

**Einschalten:** Drücken Sie den Heckschalter ganz durch, bis Sie ein „Klickgeräusch“ hören.

**Ausschalten:** Drücken Sie den Heckschalter erneut ganz durch, bis Sie ein „Klickgeräusch“ hören.

## Schalten der Leuchtstufen

Der Dual Side Switch dient zur Steuerung der beiden Haupt-LED's, der Sekundär-LED's und auch der Sonder-Modi.

Wenn Sie die Chameleon über den Heckschalter eingeschaltet haben, wechseln Sie durch Drücken des linken Side Switches zwischen den Modi für das Weißlicht. Reihenfolge: Ultra-Low – Low – Medium – High – Turbo.

Wenn Sie die Chameleon über den Heckschalter eingeschaltet haben, wechseln Sie durch Drücken des rechten Side Switches zwischen den Modi für das farbige Licht. Reihenfolge: Ultraviolett - Sekundär-LED rot – Sekundär-LED grün – Sekundär-LED blau.

Der zuletzt verwendete Modus wird nach dem Ausschalten gespeichert.

## Instant Turbo Modus/Infrarotlicht Modus

Drücken und halten Sie im ausgeschalteten Zustand einen Side Switch und drücken dann den Heckschalter, so gelangen Sie direkt in den Turbo Modus oder Ultraviolett Modus der jeweiligen Haupt-LED.

**Hinweis:** Bei der Verwendung von CR123A Batterien reduziert die Chameleon nach ca. 20 Minuten die Leuchtstärke. So wird ein Schaden an der Elektronik bzw. den Batterien verhindert.



**Achtung:** Vermeiden Sie Augen oder Haut von Menschen und Tieren ultraviolettem Licht auszusetzen.

## Strobe, Beacon, Signal Modi

Drücken und Halten Sie bei eingeschalteter Lampe den linken (Weißlicht) Side Switch für mehr als 1 Sekunde, um durch die Sondermodi Strobe – Beacon – SOS zu schalten.

Drücken und Halten Sie bei eingeschalteter Lampe den rechten (farbiges Licht) Side Switch für mehr als 1 Sekunde, um zum Police Warning Signal zu gelangen.

Zum Ausschalten drücken Sie den entsprechenden Side Switch erneut.

**Hinweis:** Von diesen Sondermodi kann nur Strobe gespeichert werden.

## Power Tips

1. Wenn die Batteriestandanzeige bei eingeschalteter Lampe einmal alle zwei Sekunden blinkt, beträgt die Akkukapazität ca. 50 %.
2. Blinkt die blaue Batteriestandanzeige bei eingeschalteter Lampe sehr schnell ist die Batteriespannung nahezu erschöpft.

## Batterie-/Akkwechsel

Wechseln Sie die Batterien/Akkus bei schnell blinkender Batteriestandsanzeige.

Wenn die Chameleon die Leuchtstärke selbständig reduziert, sollten die Batterien/Akkus ebenfalls gewechselt werden.

## Wartung

Alle zugänglichen Gewinde und Dichtringe sollten alle 6 Monate mit einem Tuch gereinigt und mit einer dünnen Schicht Silikonfett überzogen werden.

## Garantie

Alle NITECORE® Produkte werden mit hohem Qualitätsstandard gefertigt. Fehlerhafte Produkte werden innerhalb der ersten 14 Tage nach dem Kauf bei Ihrem Händler ausgetauscht (Kaufbeleg/Rechnung nötig). Weiterhin gewährt NITECORE® 24 Monate kostenlose Reparatur seiner Produkte.

Keine Garantieansprüche bestehen bei

1. Der Artikel wurde durch konstruktive Veränderungen beschädigt.
2. Der Artikel wurde durch unsachgemäßen Gebrauch beschädigt.
3. Der Artikel wurde durch auslaufende Batterien beschädigt.

Für aktuelle Informationen und Services zu NITECORE® Produkten nehmen Sie bitte Kontakt mit unserem nationalen NITECORE® Importeur auf.

Sie können auch eine E-Mail an [service@nitecore.com](mailto:service@nitecore.com) senden.

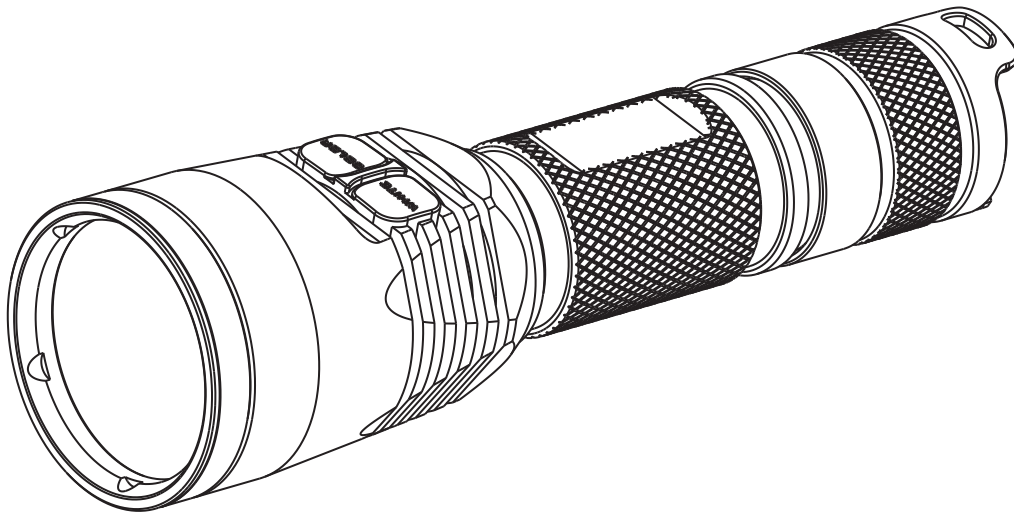
## Allgemeine Hinweise

Verwenden Sie nur Akkus und Batterien einer Marke gleicher Kapazität und gleichem Ladezustand.

Altbatterien gehören nicht in den Hausmüll. Sie können gebrauchte Batterien unentgeltlich an unserem Versandlager zurückgeben. Sie sind als Verbraucher zur Rückgabe von Altbatterien gesetzlich verpflichtet. Blicken Sie nicht in die eingeschaltete Taschenlampe, dies kann zu Schädigungen des Augenlichts führen.



Um mehr über NITECORE® zu erfahren, besuchen Sie uns auf Facebook: NITECORE FLASHLIGHTS



SYSMAX Ind.

SYSMAX Industry Co., Ltd.

TEL: +86-20-83862000

FAX: +86-20-83882723

E-mail: [info@nitecore.com](mailto:info@nitecore.com)

Web: [www.nitecore.com](http://www.nitecore.com)

Address: Rm1407-08, Glorious Tower, 850 East Dongfeng Road, Guangzhou, China 510600



RoHS



CE