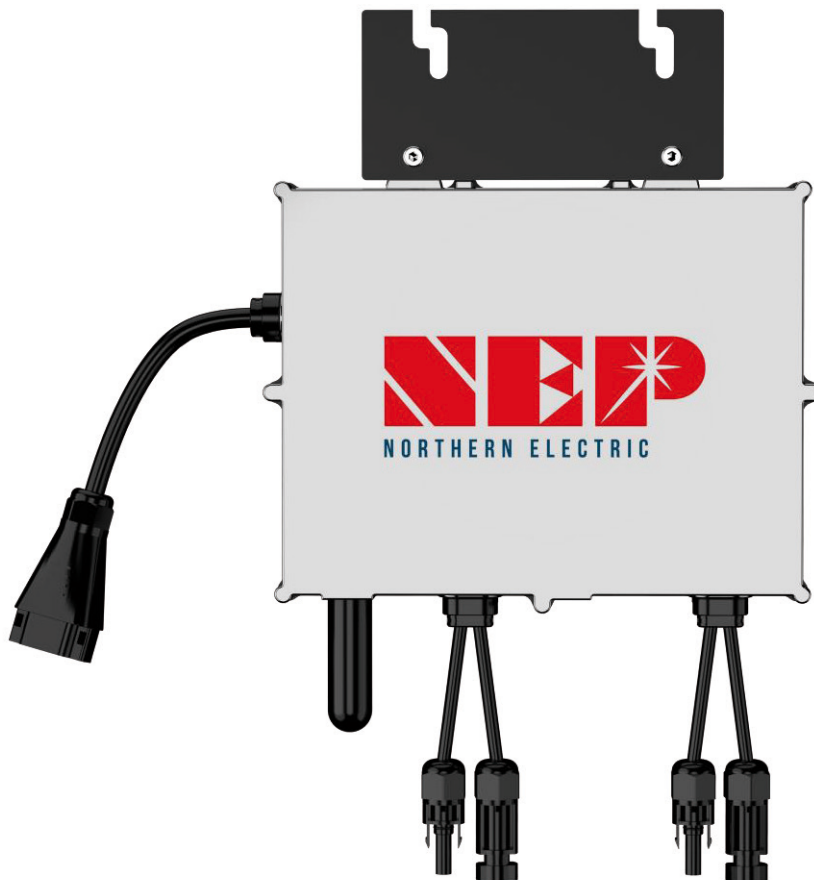


BDM-800

Installation Benutzerhandbuch

Northern Electric Power Co., Ltd.

V2.0 rev.2023.2.10



HAFTUNGSAUSSCHLÜSSE

Die in diesen Dokumenten enthaltenen Informationen sind Eigentum der Northern Electric Power Co. Ltd, nachstehend NEP genannt.

Kein Teil dieses Dokuments darf ohne vorherige schriftliche Genehmigung von NEP vervielfältigt, in einem Datenabfragesystem gespeichert oder in irgendeiner Form oder mit irgendwelchen Mitteln, mechanisch, elektronisch, fotografisch, magnetisch oder anderweitig, übertragen werden. Die interne Vervielfältigung, die ausschließlich zum Zweck der Produktevaluierung oder einer anderen sachgemäßen Nutzung erfolgt, ist zulässig und bedarf keiner vorherigen Genehmigung.

NEP gibt keine ausdrücklichen oder stillschweigenden Zusicherungen oder Garantien in Bezug auf diese Dokumentation oder die darin beschriebenen Geräte und/oder Software, einschließlich, ohne die Allgemeingültigkeit des Vorstehenden einzuschränken, jeglicher stillschweigenden Garantien in Bezug auf Nützlichkeit, Marktgängigkeit oder Eignung für einen bestimmten Zweck. Alle derartigen Zusicherungen oder Garantien werden ausdrücklich abgelehnt. Weder NEP noch seine Vertriebspartner oder Händler haften unter irgendwelchen Umständen für indirekte, zufällige oder Folgeschäden.

Der Ausschluss stillschweigender Garantien gilt nach einigen Gesetzen möglicherweise nicht in allen Fällen, so dass der obige Ausschluss möglicherweise nicht gilt.

Es wird davon ausgegangen, dass dieses Dokument und das darin enthaltene Material vollständig, genau und aktuell sind. Die Leser werden jedoch darauf hingewiesen, dass Produktverbesserungen und Erfahrungen aus der Praxis NEP dazu veranlassen können, Änderungen an Spezifikationen und Inhalten ohne vorherige Ankündigung vorzunehmen, oder gemäß den Vertragsbestimmungen in den Fällen, in denen ein Liefervertrag eine vorherige Ankündigung erfordert. NEP übernimmt keine Verantwortung für die Verwendung dieses Materials und keine Verantwortung für Schäden, einschließlich indirekter, beiläufiger oder Folgeschäden, die durch das Vertrauen auf das dargestellte Material verursacht werden, einschließlich, aber nicht beschränkt auf Auslassungen, typografische Fehler, arithmetische Fehler oder Auflistungsfehler im Inhaltmaterial.

Die Angaben und Inhalte in diesen Unterlagen werden ständig überprüft und können gegebenenfalls ohne vorherige Ankündigung geändert werden. Dennoch können Abweichungen nicht ausgeschlossen werden. Es wird keine Gewähr für die Vollständigkeit dieser Unterlagen übernommen.

NEP-GARANTIE

Sie können die aktuellen Garantiebedingungen von der Website northernep.com herunterladen.

Bei technischen Problemen mit NEP-Produkten und wenn Sie Hilfe benötigen, wenden Sie sich bitte an [KONTAKT](#).

Markenzeichen

Alle Warenzeichen, einschließlich der Namen von Unternehmen, Markenprodukten und Dienstleistungen, werden anerkannt, auch wenn sie nicht ausdrücklich als solche gekennzeichnet sind. Fehlende Bezeichnungen bedeuten nicht, dass es sich bei einem Produkt oder einer Marke nicht um eine eingetragene Marke handelt.

INFORMATIONEN ZU DIESEM DOKUMENT

Zielgruppe

Dieses Dokument ist für "[Qualifizierte Personen](#)" und "[Endnutzer](#)" bestimmt.

Aufgaben, die mit einem Warnsymbol und der Überschrift "[Qualifiziertes Personal](#)" gekennzeichnet sind, erfordern entsprechende Fähigkeiten, um die Gefahren und Risiken bei der Installation und Verwendung des Produkts und der in diesem Dokument beschriebenen Werkzeuge zu vermeiden und zu bewältigen.

Die nicht markierten Aufgaben erfordern keine besonderen Qualifikationen und Fähigkeiten und können daher von Endbenutzern durchgeführt werden.

Qualifizierte Personen



QUALIFIED PERSONS

Qualifizierte Personen erforderlich

Qualifizierte Personen müssen mit allen geltenden Vorschriften, Richtlinien und Gesetzen vertraut und in der Lage sein, diese zu befolgen, und sie müssen sich der potenziellen Risiken bewusst sein, um die in diesem Dokument gekennzeichneten Tätigkeiten durchzuführen.

Die folgenden Kenntnisse und Fähigkeiten sind für qualifizierte Personen

- ♦ erforderlich: Kenntnisse über die Funktionsweise und den Betrieb eines Wechselrichters
- ♦ Kenntnis aller anwendbaren Normen und Richtlinien, einschließlich länderspezifischer Netzbedingungen und regulatorischer Vorgaben
- ♦ Kenntnisse und Schulungen zur Minimierung und zum Umgang mit Gefahren und Risiken bei der Verwendung, Installation und Reparatur von elektrischen Geräten und Anlagen
- ♦ Kenntnisse und Ausbildung in der Installation und Inbetriebnahme von elektrischen Geräten, insbesondere in Verbindung mit PV-Anlagen
- ♦ Kenntnis und Schulung in Bezug auf dieses Dokument und alle Sicherheitshinweise sowie deren Einhaltung
- ♦ Kenntnis der Garantiebedingungen, die mit dem in diesem Dokument beschriebenen Produkt verbunden sind



INFORMATION

"Qualifizierte Person" bedeutet, dass er/sie eine gültige Lizenz von der lokalen Behörde in besitzt:

- ♦ Sichere und ordnungsgemäße Installation von elektrischen Geräten und PV-Anlagen
- ♦ Sichere und ordnungsgemäße Anwendung aller geltenden Installationsvorschriften in der Praxis
- ♦ Ordnungsgemäße Analyse und Minimierung der Gefahren bei der Ausführung von Elektroarbeiten und fertigen Arbeiten für alle beteiligten Personen und Objekte
- ♦ Richtige Auswahl und Verwendung von persönlicher Schutzausrüstung (PSA)

Endverbraucher

Als Endbenutzer kann jeder bezeichnet werden, der das in diesen Unterlagen beschriebene Produkt zu verwenden beabsichtigt, und der es vermeiden muss, Aufgaben auszuführen, die in diesem Dokument mit der Anforderung an qualifizierte Personen gekennzeichnet sind.

Endbenutzer sollten dieses Dokument für ein umfassendes Verständnis der allgemeinen Merkmale und Funktionen des Produkts und als Leitfaden für die eigenständige Durchführung von Aufgaben, die keine besonderen Qualifikationen erfordern, verwenden.



WARNING

Inhalt und Struktur

Dieses Dokument beschreibt das Auspacken, die Montage, die Installation, die Inbetriebnahme, den Betrieb, die Fehlersuche und -behebung, die Wartung sowie die Abschaltung des Geräts. Anwendbare Wechselrichtermodelle sind unten aufgeführt:

- ◆ BDM-800
- ◆ BDM-800WIFI

Dieses Dokument sowie alle darin enthaltenen Daten, Bilder und Illustrationen sind auf die wesentlichen Informationen zur Benutzerführung reduziert und weichen daher vom tatsächlichen Produkt ab. Aktualisierungen dieses Dokuments können nicht angekündigt werden.

Die neueste Version dieses Dokuments und weitere Informationen über das beschriebene Produkt finden Sie auf der Website northernep.com.

Wenn Sie technische Probleme mit den Produkten in diesem Dokument haben und Hilfe benötigen, wenden Sie sich bitte an [KONTAKT](#). Copyright © 2021 Northern Electric Power Co., Ltd. Alle Rechte vorbehalten.

Warnmeldungen

Die folgenden Warnhinweise werden in diesem Dokument verwendet und sollten vor der Installation oder dem Betrieb des Produkts zur Kenntnis genommen werden.

Die Nichtbeachtung kann zu Verletzungen, Sachschäden oder einem tödlichen Ereignis führen.

DANGER

GEFAHR kennzeichnet eine gefährliche Situation, die, wenn sie nicht vermieden wird, zum Tod oder zu schweren Verletzungen führt.

WARNING

WARNUNG weist auf eine gefährliche Situation hin, die, wenn sie nicht vermieden wird, zum Tod oder zu schweren oder mittelschweren Verletzungen führen kann.

CAUTION

VORSICHT kennzeichnet eine gefährliche Situation, die, wenn sie nicht vermieden wird, zu leichten oder mittelschweren Verletzungen führen kann.

NOTICE

HINWEIS kennzeichnet eine Situation, die, wenn sie nicht vermieden wird, zu Sachschäden führen kann

Nehmen Sie dieses Produkt **NICHT in Betrieb**, bevor es nicht von einer qualifizierten Person unter Beachtung der im Abschnitt [Installation](#) und [Inbetriebnahme](#) beschriebenen Anforderungen und Schritte sowie aller geltenden Gesetze und Sicherheitsvorschriften erfolgreich installiert und in Betrieb genommen wurde.

FCC-KONFORMITÄT

Dieses Gerät wurde getestet und entspricht den Grenzwerten für ein digitales Gerät der Klasse B gemäß Teil 15 der FCC-Vorschriften. Diese Grenzwerte sind so ausgelegt, dass sie einen angemessenen Schutz gegen schädliche Störungen bei der Installation in Wohngebieten bieten. Dieses Gerät erzeugt und verwendet Hochfrequenzenergie und kann diese ausstrahlen. Wenn es nicht gemäß den Anweisungen installiert und verwendet wird, kann es schädliche Störungen des Funkverkehrs verursachen. Es kann jedoch nicht garantiert werden, dass bei einer bestimmten Installation keine Störungen auftreten. Wenn dieses Gerät Störungen des Radio- oder Fernsehempfangs verursacht, was durch Ein- und Ausschalten des Geräts festgestellt werden kann, sollte der Benutzer versuchen, die Störungen durch eine oder mehrere der folgenden Maßnahmen zu beheben:

- Richten Sie die Empfangsantenne neu aus oder verlegen Sie sie.
- Vergrößern Sie den Abstand zwischen dem Gerät und dem Empfänger.
- Schließen Sie das Gerät an eine Steckdose an, die nicht mit dem Stromkreis verbunden ist, an den der Empfänger angeschlossen ist.

- Wenden Sie sich an den Händler oder einen erfahrenen Radio-/Fernsehtechniker, um Hilfe zu erhalten.

Änderungen oder Modifikationen, die nicht ausdrücklich von der für die Einhaltung der Vorschriften verantwortlichen Stelle genehmigt wurden, können dazu führen, dass der Benutzer die Berechtigung zum Betrieb des Geräts verliert.

SICHERHEITSHINWEISE

DIESE ANWEISUNGEN SPEICHERN

Die Benutzer dieser Dokumente werden darauf hingewiesen, sich mit den in diesem Abschnitt enthaltenen Sicherheitshinweisen vertraut zu machen und diese bei der Arbeit stets zu beachten.

Die Benutzer werden darauf hingewiesen, dass alle elektrischen oder elektronischen Geräte trotz Einhaltung der internationalen Sicherheitsvorschriften und sorgfältiger Konstruktion Restrisiken bergen. Um Verletzungen und Sachschäden zu vermeiden und den langfristigen Betrieb des Produkts zu gewährleisten, halten Sie sich bitte an alle geltenden Sicherheitshinweise zur Handhabung und Verwendung des Produkts.

DANGER

Lebensgefahr durch Stromschlag beim Berühren von spannungsführenden Bauteilen im geöffneten Produkt

Während des Betriebes liegen an spannungsführenden Bauteilen und Leitungen im Inneren des Produktes hohe Spannungen und Energien an, z.B. an Kondensatoren, Steckern. Das Berühren von spannungsführenden Bauteilen und Kabeln kann zum Tod oder zu schweren Verletzungen durch Stromschlag führen.

- Öffnen Sie das Produkt **NICHT**.
- Berühren Sie **KEINE** stromführenden Teile.

DANGER

Lebensgefahr durch Stromschlag bei Berührung von stromführenden Leitungen oder Bauteilen

In den Gleichstromkabeln liegen hohe Gleichspannungen an, wenn die PV-Module dem Licht ausgesetzt sind. Das Berühren von spannungsführenden DC-Kabeln oder Komponenten kann zum Tod oder zu schweren Verletzungen durch Stromschlag führen.

- Berühren Sie **KEINE** nicht isolierten Teile oder Kabel.
- Berühren Sie **KEINE** spannungsführenden Teile, wenn die Spannungsquellen noch angeschlossen oder gerade abgeschaltet sind.
- Schließen Sie **KEINE** Gleichstromstecker an das belastete Produkt an.
- Bei allen Arbeiten am Produkt und an der Anlage **MUSS eine** geeignete und ordnungsgemäße persönliche Schutzausrüstung getragen werden.
- Vor allen Arbeiten **MÜSSEN die** Spannungsquellen vom Produkt getrennt werden.

DANGER

Lebensgefahr durch Stromschlag bei Überspannungen und fehlendem Überspannungsschutz

Bei einem Blitz einschlag können Überspannungen in andere Objekte (z.B. elektrisches Netz des Gebäudes, angeschlossene Geräte über Netzwerk- oder Datenkabel) geleitet werden, wenn kein Überspannungsschutz im System integriert ist. Das Berühren von spannungsführenden Produkten, Bauteilen und Kabeln kann zum Tod oder zu schweren Verletzungen durch Stromschlag führen.

- ◆ Stellen Sie sicher, dass alle Geräte innerhalb derselben elektrischen Anlage und desselben Netzes in den Bereich des bestehenden Überspannungsschutzes integriert sind.
- ◆ Integrieren Sie einen geeigneten Überspannungsschutz in den Übergang von im Freien verlegten Kabeln, Produkten oder leitenden Komponenten innerhalb des Systems zum Innensystem.

DANGER

Lebensgefahr durch elektrischen Schlag beim Berühren von nicht geerdeten Bauteilen oder beim Berühren von spannungsführenden Bauteilen im Falle eines Erdschlusses

Das Berühren nicht geerdeter PV-Module, des Generatorrahmens, des Wechselrichters oder spannungsführender Systemkomponenten oder von Teilen der Systemkomponenten, die im Falle eines Erdschlusses noch unter Spannung stehen, kann zum Tod oder zu schweren Verletzungen durch Stromschlag führen.

- ◆ Die PV-Module und die Rahmen der Anlage, einschließlich der elektrisch leitenden Oberflächen, **MÜSSEN** unter Einhaltung aller geltenden Vorschriften angeschlossen und geerdet werden.

Im Falle eines Erdschlusses,

- ◆ Berühren Sie **KEINE** Teile oder den Rahmen des PV-Generators.
- ◆ Berühren Sie **KEINE** Kabel ohne zuverlässige Isolierung.
- ◆ Schließen Sie das Produkt **NICHT** an Stränge mit Erdungsfehlern an.
- ◆ Vor Arbeiten am Produkt **MÜSSEN die** Spannungsquellen freigeschaltet werden.
- ◆ Bei allen Arbeiten **MUSS eine** geeignete und ordnungsgemäße persönliche Schutzausrüstung getragen werden.

WARNING

Verletzungsgefahr durch Einwirkung von Stoffen, Gasen und Stäuben

In seltenen Fällen können beschädigte elektrische Bauteile zur Bildung von giftigen Chemikalien im Inneren des Wechselrichters führen, wenn solche Stoffe, Gase oder Stäube vorhanden sind. Die Exposition oder das Einatmen solcher Chemikalien kann zu Vergiftungen, Hautreizungen oder Verbrennungen, Atembeschwerden und Übelkeit führen.

- ◆ Die persönliche Schutzausrüstung **MUSS** bei allen Arbeiten angemessen und ordnungsgemäß getragen werden.

WARNING

Lebensgefahr durch Feuer oder Explosion

In seltenen Fällen kann beim Betrieb unter Fehlerbedingungen ein Gasgemisch im Inneren elektrischer Geräte entstehen, das beim Umschalten des Betriebszustands (z. B. beim Ein- und Ausschalten des Produkts im Falle eines Erdschlusses) explosiv oder entzündlich sein kann. Umherfliegende Trümmer aus dem Feuer oder der Explosion können zum Tod oder zu schweren Verletzungen führen.

- ◆ Betätigen Sie den Gleichstromschalter des Geräts **NICHT** bei einem Erdschluss.
- ◆ Vor Arbeiten am Produkt **MÜSSEN die** Spannungsquellen freigeschaltet und vollständig stromlos gemacht werden. PV-Anlagen **MÜSSEN** mit einer Freischaltvorrichtung und nicht mit bloßen Händen freigeschaltet werden.
- ◆ Der AC-Schutzschalter (falls vorhanden) **MUSS** ausgeschaltet werden.

! CAUTION

Verletzungsgefahr und Sachschäden durch unsachgemäße Änderungen oder technische Spezifikationen

Modifikationen oder Änderungen am Produkt und dem angeschlossenen System sind nur mit schriftlicher Genehmigung von NEP erlaubt. Unerlaubte Änderungen können dazu führen, dass die technischen Anforderungen des Produkts (z. B. maximale Eingangsspannung oder Stromstärke) nicht eingehalten werden, was zu leichten oder mittelschweren Verletzungen und Sachschäden führen kann.

- ♦ Jegliche Garantie- und Gewährleistungsansprüche entfallen in solchen Fällen.

! CAUTION

Verletzungsgefahr durch heiße Gehäuse

Das Berühren von Teilen des Produktgehäuses, die während des Betriebs heiß werden können (z. B. Kühlkörper), kann zu Verbrennungen führen.

- ♦ Berühren Sie **KEINE** anderen Teile als den Deckel des Geräts.
- ♦ Vor Arbeiten am Produkt **MÜSSEN die** Spannungsquellen abgeschaltet werden und das Produkt 30 Minuten lang abkühlen lassen.

! CAUTION

Verletzungsgefahr durch das Gewicht des Produkts

Ein falsches Anheben des Produkts oder ein Fallenlassen beim Transport oder bei der Montage kann zu Verletzungen wie Prellungen oder Muskelzerrungen führen.

- ♦ Berücksichtigen Sie beim Transport und Heben das Gewicht des Produkts und gehen Sie vorsichtig vor. Um Muskelzerrungen oder -verletzungen zu vermeiden, verwenden Sie bitte die richtigen Hebetechniken und die erforderlichen Hilfsmittel/Werkzeuge.
- ♦ Die persönliche Schutzausrüstung **MUSS** bei allen Arbeiten angemessen und ordnungsgemäß getragen werden.

! NOTICE

Produkt- und Sachschäden durch falsche Leistungsart

Das in diesem Dokument beschriebene Produkt ist für den direkten Anschluss und die Einspeisung von Strom in das öffentliche Stromnetz vorgesehen. Der Anschluss des Produkts an andere Arten von Wechselstromquellen oder Geräten kann zu Produkt- und Sachschäden führen.

- ♦ Schließen Sie den AC-Ausgang des Produkts **NICHT** an eine andere Quelle als das Stromnetz an, da sonst jegliche Garantie- und Gewährleistungsansprüche erlöschen.

! NOTICE

Beschädigung des Produkts durch aggressive Reinigungsmittel

Die Verwendung von aggressiven Chemikalien und Reinigungsmitteln zu Reinigungszwecken kann zu Schäden am Produkt und an den Komponenten führen.

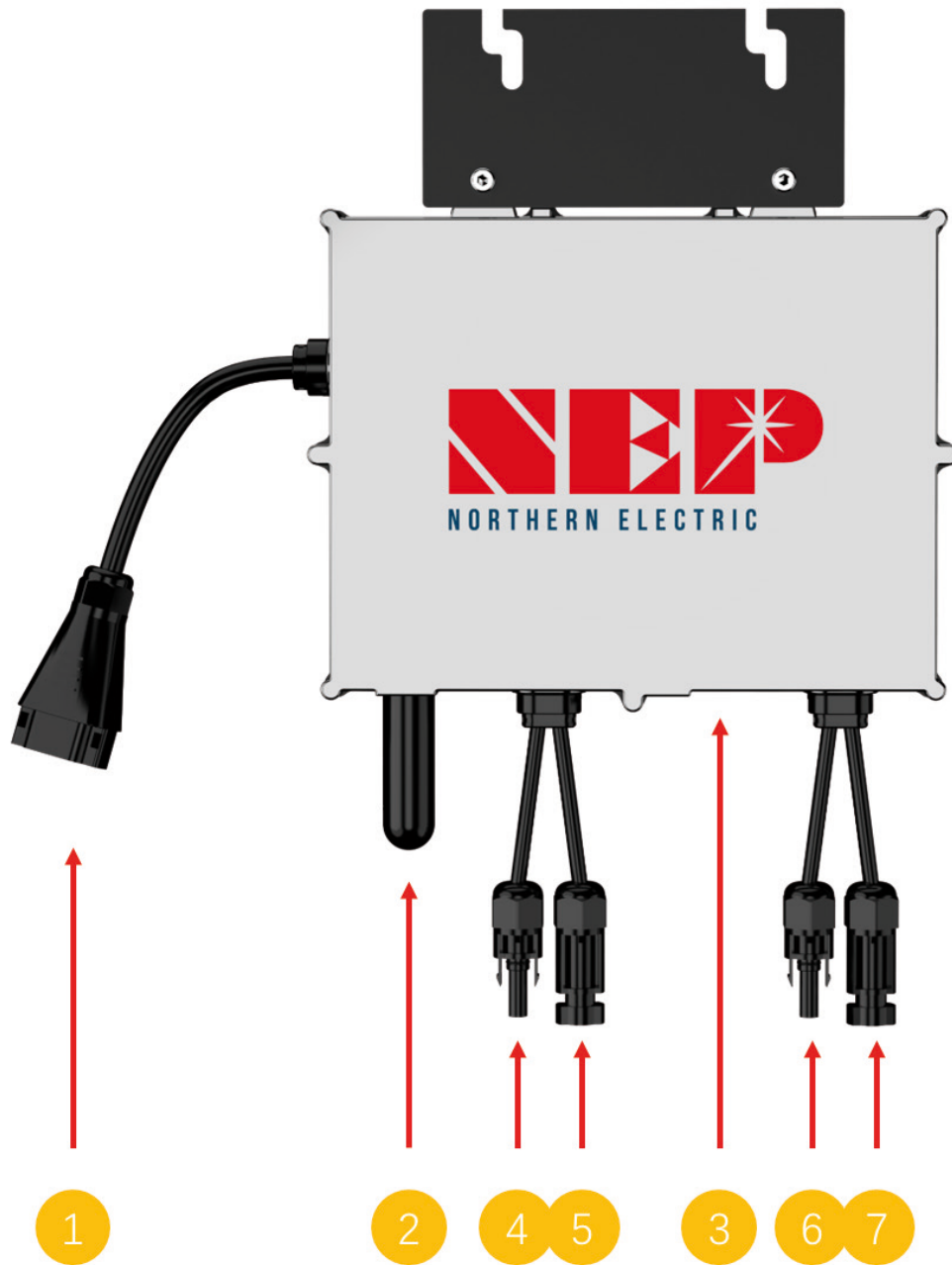
- ♦ Verwenden Sie ein feuchtes Tuch mit klarem Wasser, um das Produkt zu reinigen.

INFORMATION

Das Produkt darf NUR mit PV-Anlagen der Schutzklasse II gemäß IEC 61730, Anwendungsklasse A, angeschlossen und betrieben werden. Die PV-Module müssen ebenfalls mit diesem Produkt kompatibel sein. Andere Stromquellen als kompatible PV-Anlagen **DÜRFEN** nicht mit dem Produkt verbunden und betrieben werden.

ÜBERBLICK ÜBER DAS PRODUKT

Produktübersicht



1	AC-Ausgangsklemme
2	WiFi-Dongle (optional)
3	LED-Anzeige
4	DC-Eingang 1 (+)
5	DC-Eingang 1 (-)
6	DC-Eingang 2 (+)
7	DC-Eingang 2 (-)

Identifizierung des Produkts

Seriennummer (S/N)

SN befindet sich auf dem Aufkleber, der unten rechts auf dem Produkt angebracht ist.







Symbole auf dem Etikett



INFORMATION

INFO kennzeichnet Informationen, die für eine Aufgabe oder ein Thema wichtig, aber nicht sicherheitsrelevant sind.

Das Etikett befindet sich an der Seite des Wechselrichters. Die Informationen auf dem Etikett umfassen die technischen Daten sowie die Typ- und Seriennummer des Geräts. Die Sicherheitshinweise sind unten aufgeführt und erläutert:

	Gefahr! Der Begriff "Gefahr" beschreibt einen Sachverhalt, der bei Nichtbeachtung zu Personenschäden führen kann.
	Achtung! Mit dem Begriff "Achtung" wird ein Umstand aufgeführt, der bei Nichtbeachtung zu Sachschäden führen kann.
	Gebrauchsanweisung! Unter "Gebrauchsanweisung" wird darauf hingewiesen, dass die Montage- und Betriebsanleitung vor der Montage oder Reparatur gelesen und verstanden werden muss.
	Vorsicht, heiße Oberfläche! Unter "Vorsicht, heiße Oberfläche" wird darauf hingewiesen, dass die Oberflächen des Geräts heiß sein können und eine Verbrennungsgefahr darstellen.
	Besondere Entsorgungshinweise! Mit dem Hinweis "Getrennte Entsorgung" wird darauf hingewiesen, dass dieses Produkt nicht mit dem Hausmüll entsorgt werden darf. Eine unsachgemäße Entsorgung kann zu Schäden an der Umwelt führen.
	CE-Kennzeichnung Das Produkt entspricht den grundlegenden Anforderungen der einschlägigen EU-Richtlinien

DIE INSTALLATION DES PRODUKTS

Sicherheit

WARNING

Lebensgefahr durch Feuer oder Explosion

Alle elektrischen Geräte können trotz sorgfältiger Konstruktion Brände verursachen. Durch den Brand oder die Explosion wegfliegende Trümmer können zum Tod oder zu schweren Verletzungen führen.

- ♦ Installieren **Sie** das Produkt **NICHT** in einer Umgebung mit brennbaren Materialien oder Gasen.
- ♦ Installieren Sie das Produkt **NICHT** in einer Umgebung mit explosionsgefährdeten Gegenständen oder Gasen.

CAUTION

Verletzungsgefahr durch das Gewicht des Produkts

Ein falsches Anheben des Produkts oder ein Fallenlassen beim Transport oder bei der Montage kann zu Verletzungen wie Prellungen oder Muskelzerrungen führen.

- ♦ Berücksichtigen Sie beim Transport und Heben das Gewicht des Produkts und gehen Sie vorsichtig vor. Um Muskelzerrungen oder -verletzungen zu vermeiden, verwenden Sie bitte die richtigen Hebetechniken und die erforderlichen Hilfsmittel/Werkzeuge.
- ♦ Die persönliche Schutzausrüstung **MUSS** bei allen Arbeiten angemessen und ordnungsgemäß getragen werden.

CAUTION

Verletzungsgefahr durch in der Wand verlegte Kabel

Durch das Bohren von Löchern in der Wand können Strom-, Gas- oder Wasserleitungen, die im Inneren verlegt sind, beschädigt werden.

- ♦ Achten Sie darauf, dass Sie vor dem Bohren Kabel oder Rohre mit einbeziehen.
- ♦ Die persönliche Schutzausrüstung **MUSS** bei allen Arbeiten angemessen und ordnungsgemäß getragen werden.

INFORMATION

Risiko einer verkürzten Produktlebensdauer aufgrund einer ungeeigneten Installationsumgebung

Wenn Sie das Produkt in einer ungeeigneten Umgebung installieren, kann sich seine Lebensdauer verkürzen. Um eine optimale Leistung und einen optimalen Betrieb zu gewährleisten, sollten Sie:

- ♦ Installieren Sie das Produkt **NICHT** in direktem Sonnenlicht.
- ♦ Installieren Sie das Produkt **NICHT** bei Regen oder Schnee.
- ♦ Installieren Sie das Produkt **NICHT**, wenn es Salzwasserspritzern ausgesetzt ist.
- ♦ Vergewissern Sie sich, dass der Aufstellungsort den Belüftungsanforderungen des Produkts entspricht.

INFORMATION

Der Verschmutzungsgrad der äußeren Umgebung für die Wechselrichter von NEP

ist **PD3**. Verschmutzungsgrad 3 bedeutet:

Es treten leitfähige Verschmutzungen auf, oder es treten trockene, nicht leitfähige Verschmutzungen auf, die durch die zu erwartende Kondensation leitfähig werden.

Blitzüberspannungsschutz

Ein Blitzschlag muss nicht unbedingt in die Geräte oder das Gebäude einschlagen, in dem die PV-Anlage installiert ist, um Schäden zu verursachen. Oft führt ein Blitzschlag in der Nähe zu Spannungsspitzen im Stromnetz, die Geräte beschädigen können. Der Mikro-Wechselrichter verfügt über einen integrierten Überspannungsschutz, der größer ist als der der meisten String-Wechselrichter. Wenn die Überspannung jedoch eine ausreichende Energie hat, kann der in den Mikro-Wechselrichter eingebaute Schutz überschritten werden, und die Geräte können beschädigt werden.

Da die eingeschränkte NEP-Garantie "höhere Gewalt", wie z. B. Blitzeinschläge, nicht abdeckt und Blitzeinschläge überall auftreten können, ist es am besten, einen Überspannungsschutz als Teil jeder Solaranlage zu installieren. Die Installation von Überspannungsschutzgeräten sollte gemäß den Anweisungen des Herstellers erfolgen.

Erforderliche Teile

Zusätzlich zu den Mikro-Wechselrichtern, den PV-Modulen, dem Gestell und der zugehörigen Hardware benötigen Sie das Mikro-Wechselrichter-Installationskit. Dieser Bausatz enthält die folgenden Teile:

- ♦ Schutzkappe Männliche
- ♦ Montagehalterung (Adapterplatte)

Andere benötigte Teile und Werkzeuge

Zusätzlich zu Ihrem PV-Generator und der dazugehörigen Hardware benötigen Sie die

- ♦ folgenden Teile: Verteilerdose
- ♦ Steckschlüsseinsätze, Schraubenschlüssel für Montagematerial

Verfahren der Montage

1. Messung der Leistung und Installation des AC-Abzweigkastens.

⚠ WARNING

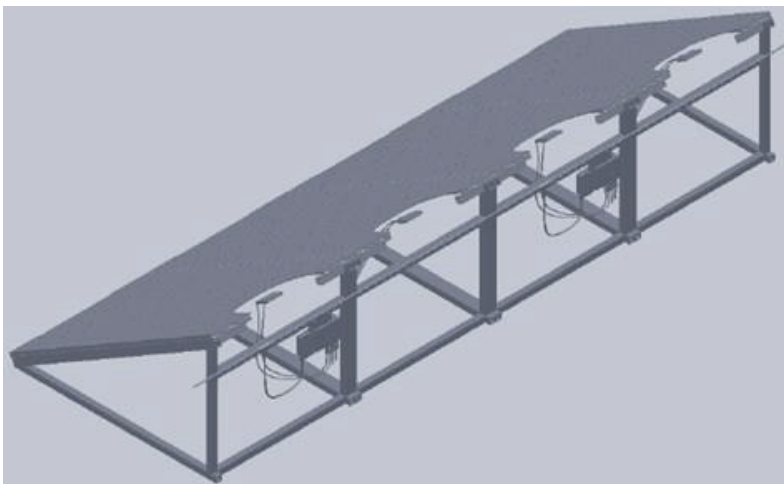
VERWENDEN SIE NUR ELEKTRISCHE SYSTEMKOMPONENTEN, DIE FÜR FEUCHTRÄUME ZUGELASSEN SIND.

2. Befestigung des Mikro-Wechselrichters Mikro-Wechselrichter am Regal.
3. Anschluss des Mikro-Wechselrichters Die Kabelbäume des Mikro-Wechselrichters.
4. Erdung des Systems (optional).

Die Gleichstromkreise des Mikro-Wechselrichters sind isoliert und gegen Erde abgeschirmt. Der Mikro-Wechselrichter verfügt über eine integrierte Erdungsschutzschaltung.

5. Vervollständigung des Installationsplans des Mikro-Wechselrichters Mikro-Wechselrichter und Anschluss der PV-Module.

Das fertige System sollte ähnlich wie in der Abbildung aussehen.



i INFORMATION

Um nur einen Wechselrichter oder **BALCONY SOLUTION zu** installieren

Bitte folgen Sie dem Schild



ANSCHLUSS DES PRODUKTS

Sicherheit: Elektrische Anschlüsse

DANGER

Lebensgefahr durch Stromschlag

Berühren Sie **keine** stromführenden Teile.

Um das Risiko eines elektrischen Schlages während der Installation und Wartung zu vermeiden, stellen Sie bitte sicher, dass die AC- und DC-Eingänge ausgesteckt sind. Halten Sie sich **NICHT** in der Nähe der Geräte auf, wenn es zu Unwettern wie Sturm, Blitzschlag usw. kommt.

AC-Anschluss

SCHRITT 1 - Installieren der AC-Verteilerdose

Messen Sie die Eingangsleiter, um die AC-Versorgung am Standort zu bestätigen. Die zulässigen Bereiche unterscheiden sich je nach den örtlichen Netzparametern; die Einzelheiten sind in der nachstehenden Tabelle aufgeführt:

◆ Nord-Amerika

- 240 Volt AC Einphasig

L1 bis L2	240 Vac
------------------	----------------

- 208 Volt AC dreiphasig

L1 bis L2	208 Urlaub
------------------	-------------------

◆ Australien und Neuseeland

L1 bis L2	230 Vac
------------------	----------------

◆ Europa

L1 bis L2	230 Vac
------------------	----------------

Montieren Sie die Adapterplatte an einer geeigneten Stelle des PV-Regalsystems (in der Regel am Ende einer Modulreihe).

Installieren Sie eine geeignete Anschlussdose mit der Adapterplatte.

Schließen Sie das offene Kabelende des AC-Verbindungskabels mit einer geeigneten Verschraubung oder Zugentlastung an die Anschlussdose an. Das AC-Verbindungskabel benötigt einen Zugentlastungsanschluss mit einer Öffnung von 3/8 Zoll Durchmesser.

SCHRITT 2 - Anbringen des Produkts am Regal

Markieren Sie die ungefähren Mittelpunkte der einzelnen PV-Module auf dem Regalsystem. Beurteilen Sie den Standort des Mikro-Wechselrichters in Bezug auf die PV-Modul-Anschlussdose oder andere Hindernisse.

WARNING

Lassen Sie einen Mindestabstand von 0,75 cm zwischen der Oberkante des Daches und der Unterseite des Mikro-Wechselrichters. **WIR EMPFEHLEN AUCH EINEN ABSTAND VON 0,50 ZOLL ZWISCHEN DER RÜCKSEITE DES PV-MODULS UND DER OBENSEITE DES MIKROINVERTERS.** Montieren Sie den Mikro-Wechselrichter **NICHT** an einem Ort, an dem er über einen längeren Zeitraum direktem Sonnenlicht ausgesetzt sein kann.

Montieren Sie einen Mikro-Wechselrichter an jedem dieser Standorte mit der von Ihrem Modul-Racking-Anbieter empfohlenen Hardware

SCHRITT 3 - Zusammenschalten von Mikro-Wechselrichtern in den Zweig

Jedes Produkt wird mit einem AC-Ausgangskabel mit T-Verbindungsstecker am Ende geliefert. Stecken Sie den AC-Stecker jedes Produkts in die Buchse des Verbindungskabels, um einen kontinuierlichen AC-Zweigstromkreis zu bilden. Bitte überprüfen Sie das Typenschild des Verbindungskabels auf die maximal zulässige Anzahl von Produkten in einem AC-Zweigstromkreis.

⚠ WARNING

ÜBERSCHREITEN SIE NICHT DIE MAXIMALE ANZAHL VON MIKRO-WECHSELRICHTERN IN EINEM WECHSELSTROM-ZWEIGSTROMKREIS, DIE AUF DEM LEISTUNGSSCHILD DES GERÄTS ANGEGEBEN IST. Bei einem 12-AWG-Hauptkabel muss jeder Wechselstromzweigstromkreis von einem dedizierten Zweigstromkreis gespeist werden, der mit einem Unterbrecher von maximal 20 A geschützt ist.

Montieren Sie eine Schutzkappe auf den offenen AC-Anschluss am Ende der Abzweigung.

i INFORMATION

NEP-Mikro-Wechselrichter sind so konzipiert, dass sie mit anderen NEP-Mikro-Wechselrichtermodellen zusammenschaltet werden können.

⚠ WARNING

VERGEWISSERN SIE SICH, DASS AUF ALLEN UNBENUTZTEN WECHSELSTROMANSCHLÜSSEN

SCHUTZKAPPEN ANGEBRACHT SIND. VERGEWISSERN SIE SICH, DASS DIE SCHUTZKAPPEN

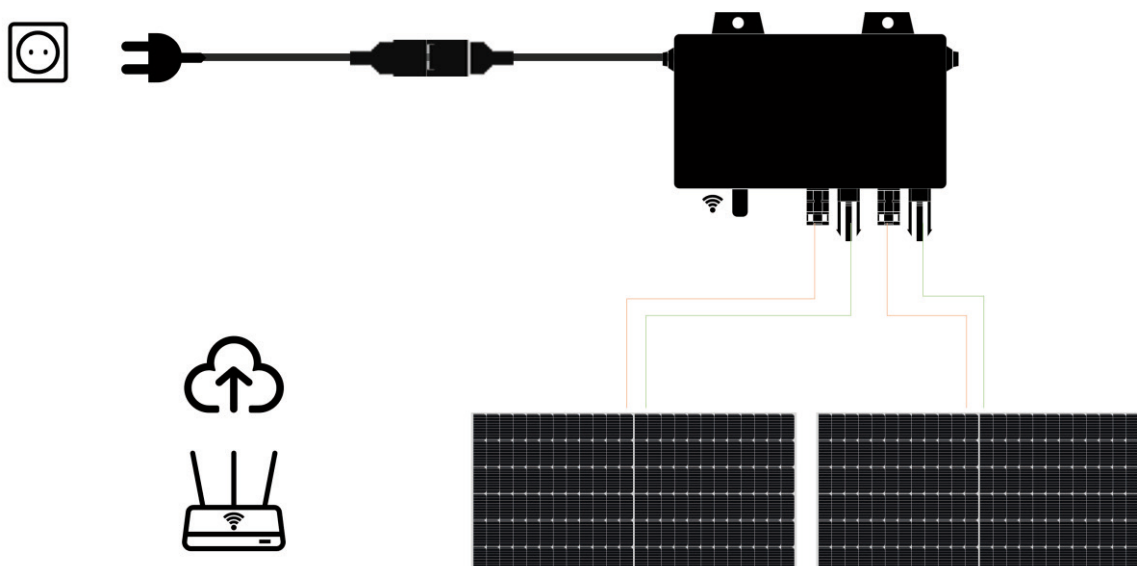
AN DEN ENDEN DER VERBINDUNGSKABEL ANGEBRACHT SIND.

BALCONY
SOLUTION

Typische Balkontopologie

i INFORMATION

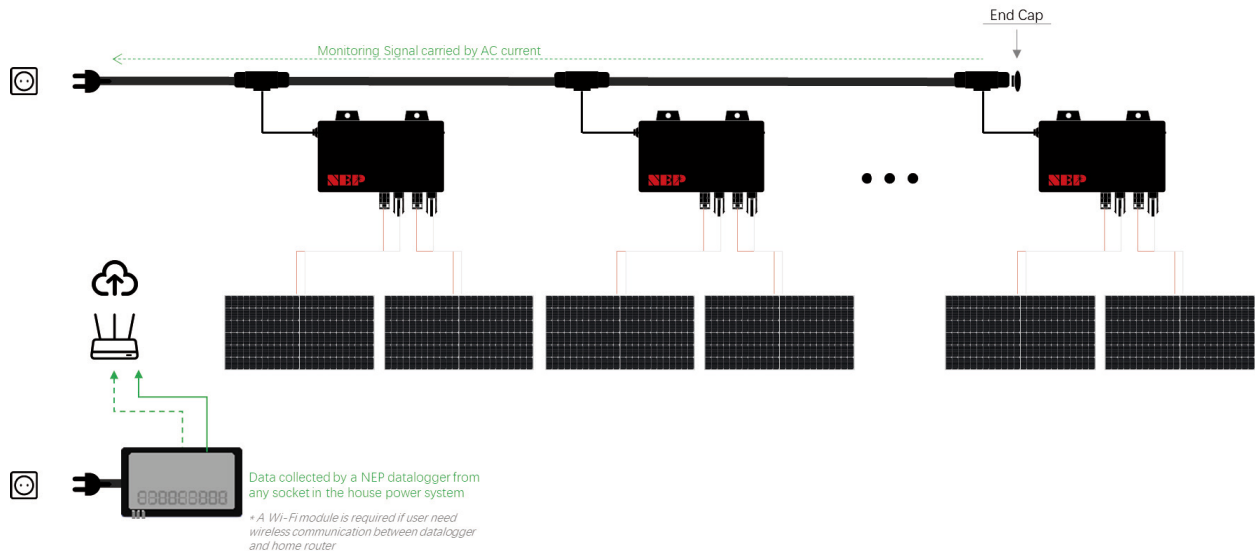
Bei den Produkten von Balcony Solution sind die AC-Ausgangsklemmen kundenspezifisch und unterscheiden sich von den Standardprodukten.



Bei der Balkonlösung gibt es nur einen Wechselrichter im System. Die Überwachung erfolgt über eine WiFi-Verbindung zwischen dem WiFi-Dongle am Wechselrichter und dem Heimrouter.



Typische Trunkkabel-Topologie



SCHRITT 4 - Erdung des Systems

Jedes Produkt verfügt über eine integrierte Erdungsschaltung. Das Erdungskabel verläuft durch das Stammkabel und sollte sicher mit dem Erdungsanschluss in der Anschlussdose verbunden werden.

SCHRITT 5 - Erdung des Systems durch Gestell (Option)

Das BDM-800 kann auch über das Regal geerdet werden.

SCHRITT 6 - Vervollständigen Sie den Anschlussplan und schließen Sie die PV-Module an

Ein Anschlussplan ist eine schematische Darstellung der physischen Position der einzelnen Mikro-Wechselrichter in Ihrer PV-Anlage. Das virtuelle Array im NEP Mikro-Wechselrichter-Gateway BDG-256 wird anhand der von Ihnen erstellten Karte erstellt. Sie ist praktisch, wenn Sie mehrere Produkte installieren.

Jedes Produkt hat einen abnehmbaren Seriennummernaufkleber, der sich auf der Montageplatte befindet. Geben Sie diese Seriennummer in das BDG-256 ein, und ordnen Sie sie einer Nummer im Anschlussplan zu.

DC-Anschluss

Sicherheit: DC-Verbindung

DANGER

Lebensgefahr durch Stromschlag bei Berührung von stromführenden Leitungen oder Bauteilen

In den Gleichstromkabeln liegen hohe Gleichspannungen an, wenn die PV-Module dem Licht ausgesetzt sind. Das Berühren von spannungsführenden DC-Kabeln oder Komponenten kann zum Tod oder zu schweren Verletzungen durch Stromschlag führen.

- ♦ Berühren Sie **KEINE** nicht isolierten Teile oder Kabel.
- ♦ Berühren Sie **KEINE** spannungsführenden Teile, wenn die Spannungsquellen noch angeschlossen oder gerade abgeschaltet sind.
- ♦ Schließen Sie **KEINE** Gleichstromstecker an das belastete Produkt an.

- Bei allen Arbeiten am Produkt und an der Anlage **MUSS eine** geeignete und ordnungsgemäße persönliche Schutzausrüstung getragen werden.
- Vor allen Arbeiten **MÜSSEN die** Spannungsquellen vom Produkt getrennt werden.

DANGER

Lebensgefahr durch elektrischen Schlag beim Berühren von nicht geerdeten Bauteilen oder beim Berühren von spannungsführenden Bauteilen im Falle eines Erdschlusses

Das Berühren nicht geerdeter PV-Module, des Generatorrahmens, des Wechselrichters oder spannungsführender Systemkomponenten oder von Teilen der Systemkomponenten, die im Falle eines Erdschlusses noch unter Spannung stehen, kann zum Tod oder zu schweren Verletzungen durch Stromschlag führen.

- Die PV-Module und die Rahmen der Anlage, einschließlich der elektrisch leitenden Oberflächen, **MÜSSEN** unter Einhaltung aller geltenden Vorschriften angeschlossen und geerdet werden.

Im Falle eines Erdschlusses,

- Berühren Sie **KEINE** Teile oder den Rahmen des PV-Generators.
- Berühren Sie **KEINE** Kabel ohne zuverlässige Isolierung.
- Schließen Sie das Produkt **NICHT** an Stränge mit Erdungsfehlern an.
- Vor Arbeiten am Produkt **MÜSSEN die** Spannungsquellen freigeschaltet werden.
- Bei allen Arbeiten **MUSS eine** geeignete und ordnungsgemäße persönliche Schutzausrüstung getragen werden.

CAUTION

Risiko von Verletzungen und Sachschäden

Beim Anschluss von Gleichstromkabeln an den Wechselrichter **MÜSSEN der** maximale Eingangsstrom und die maximale Eingangsspannung den in den [Produktparametern](#) angegebenen Bereich nicht überschreiten.

- Jegliche Garantie- und Gewährleistungsansprüche entfallen in solchen Fällen.

Anforderungen für PV-Module

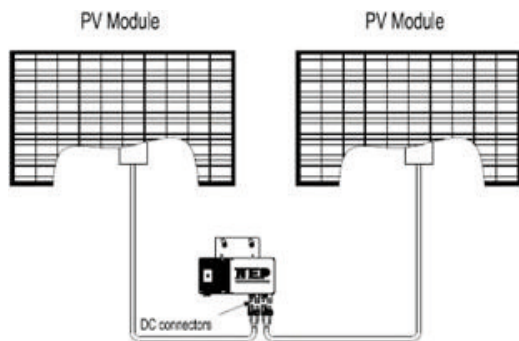
- Alle PV-Module der angeschlossenen Anlagen sollten vom gleichen Typ sein.
- Alle PV-Module der angeschlossenen Arrays sollten korrekt ausgerichtet und gleich geneigt sein.
- Module **dürfen NICHT** in einem DC-Eingangsstrang parallel geschaltet werden.
- In Verbindung mit jedem unabhängigen MPPT sollten PV-Anlagen in Parallelschaltung die gleiche Anzahl von Modulen haben.
- Max. Eingangsspannung und -strom pro String
- Für den Anschluss der PV-Module an den Wechselrichter **MÜSSEN** alle PV-Module mit den mitgelieferten DC-Steckverbindern ausgestattet sein. Bei der Montage der DC-Steckverbinder **MÜSSEN die** Kabel mit DC-Steckverbindern der richtigen Polarität versehen werden.
 - z. B. **[positives]** Anschlusskabel an **[positive]** DC-Anschlüsse, **[negatives]** Anschlusskabel an **[negative]** DC-Anschlüsse.
- Bevor Sie die PV-Module an den Wechselrichter anschließen, **MUSS** der DC-Schalter des Wechselrichters **ausgeschaltet** werden.
- Die DC-Eingangsspannung UND der DC-Eingangsstrom des PV-Generators **MÜSSEN** die maximale Eingangsspannung und den maximalen Eingangsstrom des Wechselrichters nicht überschreiten.

DC-Anschlussverfahren

Installieren Sie alle Mikro-Wechselrichter und alle Systemverbindungen vor der Installation der PV-Module vollständig.

1. Montieren Sie die PV-Module über dem entsprechenden Mikro-Wechselrichter. Jeder Mikro-Wechselrichter ist mit zwei gegensätzlichen DC-Anschlüssen ausgestattet.

2. Schließen Sie zunächst die positive DC-Leitung des PV-Moduls an den negativ markierten DC-Anschluss (Stift) des Mikro-Wechselrichters an. Verbinden Sie dann die negative DC-Leitung des PV-Moduls mit dem positiv markierten DC-Anschluss (Buchse) des Mikro-Wechselrichters. Wiederholen Sie diesen Vorgang für alle verbleibenden PV-Module und verwenden Sie für jedes Modul einen Mikro-Wechselrichter.



Entfernen von DC

⚠ DANGER

Lebensgefahr durch Stromschlag beim Berühren von spannungsführenden Bauteilen im geöffneten Produkt

Während des Betriebes liegen an spannungsführenden Bauteilen und Leitungen im Inneren des Produktes hohe Spannungen und Energien an, z.B. an Kondensatoren, Steckern. Das Berühren von spannungsführenden Bauteilen und Kabeln kann zum Tod oder zu schweren Verletzungen durch Stromschlag führen.

- ♦ Öffnen Sie das Produkt **NICHT**.
- ♦ Berühren Sie **KEINE** stromführenden Teile.

Das Produkt **DARF NUR** zu Wartungszwecken von einer qualifizierten Person geöffnet werden, nachdem

- ♦ beide Gleichstrom- und Wechselstromschalter oder -trenner, falls vorhanden, extern angeschlossen oder integriert, auf AUS geschaltet sind beide Gleichstrom- und Wechselstromanschlüsse ausgesteckt sind
- ♦ die Spannungen im Inneren des Produkts vollständig entladen sind

⚠ DANGER

Lebensgefahr durch Stromschlag bei Berührung von stromführenden Leitungen oder Bauteilen

In den Gleichstromkabeln liegen hohe Gleichspannungen an, wenn die PV-Module dem Licht ausgesetzt sind. Das Berühren von spannungsführenden DC-Kabeln oder Komponenten kann zum Tod oder zu schweren Verletzungen durch Stromschlag führen.

- ♦ Berühren Sie **KEINE** nicht isolierten Teile oder Kabel.
- ♦ Berühren Sie **KEINE** spannungsführenden Teile, wenn die Spannungsquellen noch angeschlossen oder gerade abgeschaltet sind.
- ♦ Schließen Sie **KEINE** Gleichstromstecker an das belastete Produkt an.
- ♦ Bei allen Arbeiten am Produkt und an der Anlage **MUSS eine** geeignete und ordnungsgemäße persönliche Schutzausrüstung getragen werden.
- ♦ Vor allen Arbeiten **MÜSSEN die** Spannungsquellen vom Produkt getrennt werden.

⚠ CAUTION

Verletzungsgefahr durch das Gewicht des Produkts

Ein falsches Anheben des Produkts oder ein Fallenlassen beim Transport oder bei der Montage kann zu Verletzungen wie Prellungen oder Muskelzerrungen führen.

- ♦ Berücksichtigen Sie beim Transport und Heben das Gewicht des Produkts und gehen Sie vorsichtig vor. Um Muskelzerrungen oder -verletzungen zu vermeiden, verwenden Sie bitte die richtigen Hebetechniken und die erforderlichen Hilfsmittel/Werkzeuge.
- ♦ Die persönliche Schutzausrüstung **MUSS** bei allen Arbeiten angemessen und ordnungsgemäß getragen werden.

Verfahren zum Trennen der Verbindung



QUALIFIED PERSONS

Vor allen Arbeiten zum Freischalten des Wechselrichters ist dieser **IMMER** von allen Spannungsquellen in der beschriebenen Reihenfolge freizuschalten.

1. Schalten Sie den Wechselstrom ab, indem Sie den Leitungsschutzschalter öffnen.
2. Ziehen Sie den ersten AC-Stecker im Abzweigstromkreis ab.
3. Decken Sie das Modul mit einer undurchsichtigen Abdeckung ab.
4. Prüfen Sie mit einer Gleichstromsonde, dass in den Gleichstromleitungen zwischen dem PV-Modul und dem Mikro-Wechselrichter kein Strom fließt.
5. Bei der Messung von Gleichströmen ist Vorsicht geboten, denn die meisten Zangenmessgeräte müssen zunächst auf Null gestellt werden und neigen dazu, mit der Zeit zu driften.
 - **Ziehen Sie nicht an dem Kabel.**
 - Verwenden Sie stattdessen das Demontagewerkzeug für PV-Steckverbinder an der Stelle, an der Buchse und Stecker miteinander verbunden werden.
 - Ziehen Sie die Stecker nach unten heraus.



6. Verwenden Sie ein geeignetes Messgerät, um sicherzustellen, dass an den DC-Eingängen des Wechselrichters **keine Spannung** mehr anliegt.
7. Trennen Sie die DC-Kabelanschlüsse der PV-Module vom Mikro-Wechselrichter.
8. Entfernen Sie den Mikro-Wechselrichter aus dem Gestell des PV-Generators.
9. Verwenden Sie ein geeignetes Messgerät, um sicherzustellen, dass an den AC-Eingängen **keine Spannung** mehr vorhanden ist. Messen Sie die
 - Spannung, indem Sie die Sonde in die Öffnung jeder Klemme einführen.
 - Prüfen Sie die Spannungen zwischen L und N sowie zwischen L und PE.
10. Falls erforderlich, entfernen Sie die M5-Schraube, mit der der Wechselrichter an der Halterung befestigt ist. Heben Sie den Wechselrichter von der Halterung Klammer.

Entsorgen Sie den Wechselrichter in Übereinstimmung mit den Entsorgungsvorschriften für Elektronikschrott. Siehe [Recycling und Entsorgung](#).

Mikro-Wechselrichter wieder einbauen

1. Befestigen Sie den Ersatz-Mikro-Wechselrichter mit der vom Hersteller des Modulträgers empfohlenen Hardware am PV-Modulträger.
2. Verbinden Sie das AC-Kabel des Ersatz-Mikro-Wechselrichters mit dem des benachbarten Mikro-Wechselrichters, um die Anschlüsse des Zweigstromkreises zu vervollständigen.
3. Vervollständigen Sie den Anschlussplan und schließen Sie die PV-Module an.
 1. Vervollständigen Sie den Verbindungsplan
 2. Jeder Mikro-Wechselrichter hat eine abnehmbare Seriennummer, die sich auf der Montageplatte befindet. Geben Sie diese Seriennummer in ein BDG-256 ein, und ordnen Sie sie einer Nummer im Anschlussplan zu.
 3. Anschließen der PV-Module
 4. Installieren Sie alle Mikro-Wechselrichter und alle Systemverbindungen vor der Installation der PV-Module vollständig.
 1. Montieren Sie die PV-Module über dem entsprechenden Mikro-Wechselrichter. Jeder Mikro-Wechselrichter ist mit zwei gegensätzlichen DC-Anschlüssen ausgestattet.

2. Verbinden Sie zunächst das positive Gleichstromkabel des PV-Moduls mit dem negativ markierten Gleichstromanschluss (männlicher Stift) von den Mikro-Wechselrichter. Verbinden Sie dann das negative DC-Kabel des PV-Moduls mit dem positiv markierten DC Anschluss (Buchse) des Mikro-Wechselrichters. Wiederholen Sie diesen Vorgang für alle verbleibenden PV-Module und verwenden Sie für jedes Modul einen Mikro-Wechselrichter.
4. Ersetzen Sie die alte PLC_ID im BDG-256-Gateway durch die neue PLC_ID des Ersatz-Mikrowechselrichters.

COMMISSIONING

WARNING

Schließen Sie den Mikro-Wechselrichter erst nach vorheriger Genehmigung durch das Energieversorgungsunternehmen an das Stromnetz an.

WARNING

BEACHTEN SIE, DASS NUR QUALIFIZIERTES PERSONAL DEN ANSCHLUSS DES MIKROINVERTERS AN DAS ELEKTRISCHE NETZ VORNEHMEN KANN.

WARNING

STELLEN SIE SICHER, DASS ALLE WECHSEL- UND GLEICHSTROMKABEL KORREKT ANGESCHLOSSEN SIND. STELLEN SIE SICHER, DASS KEINES DER WECHSEL- UND GLEICHSTROMKABEL EINGEKLEMMT ODER BESCHÄDIGT IST. STELLEN SIE SICHER, DASS ALLE ANSCHLUSSDOSEN RICHTIG VERSCHLOSSEN SIND.

Inbetriebnahme

Befolgen Sie diese Schritte zur Inbetriebnahme der PV-Anlage mit Mikro-Wechselrichter:

1. Schalten Sie die AC-Trennschalter oder Leistungsschalter an jedem AC-Zweigstromkreis des Mikro-Wechselrichters ein.
2. Schalten Sie den AC-Hauptschalter des Versorgungsnetzes ein. Ihr System beginnt nach einigen Minuten Wartezeit mit der Stromerzeugung.
3. Der Mikro-Wechselrichter beginnt, Leistungsdaten über die Stromleitungen mittels Powerline-Kommunikation (PLC) an das BDG-256 zu senden. Die Zeit, die jeder Mikro-Wechselrichter im System für die Kommunikation mit dem BDG-256 benötigt, hängt von der Anzahl der Mikro-Wechselrichter im System ab.

Betriebsanleitung

Der Mikro-Wechselrichter wird eingeschaltet, wenn eine ausreichende Gleichspannung vom Modul angelegt wird. Die Status-LED beginnt zu blinken, sobald eine ausreichende Gleichspannung anliegt, um anzuzeigen, dass der Mikro-Wechselrichter eingeschaltet ist.

LED	Status	Bedeutung
Grünes Licht Blinkt alle zwei Sekunden	Bereitschaft	OK
Rotes Licht Blinkt alle zwei Sekunden	Bereitschaft	Fehler
Orangefarbenes Licht Blinkt alle zwei Sekunden	Bereitschaft	keine Kommunikation mit BDG-256
Grünes Licht Blinkt alle eine Sekunde	Herstellung von	Bereitschaft
Rotes Licht fest	Herstellung von	Erdungsfehler
Orangefarbenes Licht Blinkt alle eine Sekunde	Herstellung von	keine Kommunikation mit BDG-256

FEHLERSUCHE

Im Falle einer Störung verfügt der BDM-Wechselrichter über mehrere Schutzfunktionen und schaltet die Ausgangsleistung ab. Die Fehlermeldung kann über die Stromleitung an ein angeschlossenes BDG-256-Gateway gesendet werden. Bei BDM-WiFi wird dieselbe Warnmeldung über eine WiFi-Internetverbindung gesendet und kann über NEPViewer überwacht werden (siehe technischer Hinweis "BDM WiFi konfigurieren"). Die Alarmmeldung ist ein 16-Bit-Code.

Fehlercode	Fehler
Bit-0	DC-Überspannung
Bit-1	DC-Unterspannung
Bit-2	Hardware-Fehler
Bit-3	Überspannung des Wechselrichters
Bit-4	Frequenz über
Bit-5	Häufigkeit unter
Bit-6	Wechselspannung RMS über
Bit-7	Wechselspannung RMS unter
Bit-8	AC-Spitzenspannung über
Bit-9	AC-Strom RMS über
Bit-10	AC-Spitzenstrom über
Bit-11	Temperatur über
Bit-12	ADC-Fehler
Bit-13	GFDI-Fehleranzeige
Bit-14	Fehler im Relais
Bit-15	PLC-Kommunikationsfehler

WARNING

Versuchen Sie nicht, den Mikro-Wechselrichter zu reparieren; er enthält keine Teile, die vom Benutzer gewartet werden können. WENN DIE STÖRUNGSBEHEBUNGSMETHODEN versagen, BITTE SENDEN SIE DEN MIKROINVERTER ZUR WARTUNG AN IHREN VERTRIEBSSTELLE EIN.

WARNING

TRENNEN SIE DIE DC-STECKVERBINDER NIEMALS UNTER LAST. VERGEWISSERN SIE SICH, DASS IN DEN GLEICHSTROMLEITUNGEN KEIN STROM FLIESST, BEVOR SIE DIE STECKVERBINDUNG TRENNEN. DAS MODUL KANN VOR DEM TRENNEN MIT EINER UN DURCHSICHTIGEN ABDECKUNG ABGEDECKT WERDEN.

WARNING

DAS PRODUKT WIRD MIT GLEICHSTROM VON DEN PV-MODULEN VERSORGT. STELLEN SIE SICHER, DASS SIE DIE GLEICHSTROMANSCHLÜSSE TRENNEN UND DIE GLEICHSTROMVERSORGUNG WIEDER ANSCHLIESSEN, UM ZU SEHEN, OB DIE LED ZWEI SEKUNDEN LANG LEUCHTET UND ZWEI SEKUNDEN LANG NICHT LEUCHTET, NACHDEM DER GLEICHSTROM ANGELEGT WURDE.

WARNING

Trennen Sie **IMMER** die Wechselstromversorgung, bevor Sie die Kabel des PV-Moduls vom Mikro-Wechselrichter trennen. DER AC-ANSCHLUSS DES ERSTEN MIKROWECHSELRICHTERS IN EINEM BRANCHENSCHALTKREIS EIGNET SICH ALS TRENNMITTEL, WENN DER AC-BRANCHENSCHALTER IN DER LASTZENTRALE GEÖFFNET WURDE.

Fehlersuche bei einem nicht funktionsfähigen BDM-Mikro-Wechselrichter

Zur Fehlersuche bei einem nicht funktionsfähigen Mikro-Wechselrichter führen Sie die Schritte in der angegebenen Reihenfolge aus:

1. Überprüfen Sie den Anschluss an das Stromnetz. Stellen Sie sicher, dass die Netzspannung und -frequenz innerhalb der auf dem Etikett des Mikro-Wechselrichters angegebenen zulässigen Bereiche liegen.
2. Vergewissern Sie sich, dass der betreffende Wechselrichter mit Strom versorgt wird, indem Sie zuerst die AC- und dann die DC-Spannung abschalten. Trennen Sie niemals die DC-Leitungen, während der Mikro-Wechselrichter Strom erzeugt. Schließen Sie die DC-Modulstecker wieder an, und achten Sie dann auf das Blinken der LED.
3. Überprüfen Sie den AC-Zweigstromkreis-Verbindungskabelstrang zwischen allen Mikro-Wechselrichtern. Vergewissern Sie sich, dass jeder Wechselrichter, wie im vorherigen Schritt beschrieben, vom Versorgungsnetz mit Strom versorgt wird.
4. Vergewissern Sie sich, dass alle AC-Trennschalter ordnungsgemäß funktionieren und geschlossen sind.
5. Überprüfen Sie, ob die Gleichspannung des PV-Moduls innerhalb des zulässigen Bereichs liegt, der auf dem Etikett des Mikro-Wechselrichters angegeben ist.
6. Überprüfen Sie die DC-Verbindungen zwischen dem Mikro-Wechselrichter und dem PV-Modul.
7. Die Qualität des SPS-Signals kann über die Schnittstelle des BDG-256-Gateways überprüft werden. Wenn das SPS-Signal schwach ist, kann dies an der Entfernung zwischen den Mikro-Wechselrichtern und dem Gateway liegen. Es kann auch durch Störungen von anderen elektronischen Geräten verursacht werden. In den meisten Fällen kann die Signalqualität erheblich verbessert werden, indem das BDG-256 näher an die Mikro-Wechselrichter-Arrays und/oder weiter von anderen Störern entfernt aufgestellt wird. In einigen Fällen kann ein Signalfilter (LCF) installiert werden, um die Störungen der SPS-Kommunikation zu reduzieren. Wenn zwei oder mehr separate BDM-Systeme in der Nähe sind, wird dringend empfohlen, LCF für jedes Mikro-Wechselrichtersystem zu installieren, um Störungen von benachbarten anderen Systemen zu blockieren.
8. Wenn das Problem weiterhin besteht, wenden Sie sich bitte an den Kundendienst von NEP.

WARNING

Versuchen Sie nicht, den Mikro-Wechselrichter zu reparieren; er enthält keine Teile, die vom Benutzer gewartet werden können. WENN DIE STÖRUNGSBEHEBUNGSMETHODEN versagen, BITTE SENDEN SIE DEN MIKROINVERTER ZUR WARTUNG AN IHREN VERTRIEBSSTELLE EIN.

RECYCLING UND ENTSORGUNG

NOTICE



Entsorgen Sie das Produkt gemäß den Anforderungen der WEEE-Richtlinie nach den örtlichen

Vorschriften für Elektronikschrott.

Das in diesem Dokument beschriebene Produkt fällt unter die Vorschriften für **Elektro- und Elektronik-Altgeräte (WEEE)** der **Richtlinie 2012/19/EU der Europäischen Gemeinschaft**. Diese Vorschriften müssen bei der Entsorgung und Wiederverwertung des Produkts angewendet werden.

In Ländern und Regionen, in denen gleichwertige Vorschriften zur Entsorgung von Elektro- und Elektronik-Altgeräten gelten, sollten die Entsorgungsmethoden in Übereinstimmung mit allen geltenden Gesetzen erfolgen.

- ◆ Wenn das Produkt gelagert oder verschickt werden soll, verpacken Sie den Wechselrichter in der Originalverpackung oder in einer Verpackung, die für das Gewicht und die Abmessungen des Produkts geeignet ist.
- ◆ Wenn das Produkt nicht mehr benötigt wird oder ein Ersatz für das Produkt veranlasst wird oder zu veranlassen ist:
 - Entsorgen Sie das Produkt **NICHT** mit dem Hausmüll.

- Informieren Sie Ihren Händler oder einen autorisierten Partner von NEP über das zu entsorgende Produkt.
- Entsorgen Sie das Produkt bei einer entsprechend autorisierten Einrichtung für das Recycling von Elektro- und Elektronikschrott.

PRODUKTPARAMETER

Eingang | DC

Modell		BDM-800
Empfohlener Leistungsbereich der PV-Module	W	600 x 2
MPPT Spannungsbereich	V	22-55
Einschaltspannung	V	24
Max. Eingangsspannung	V	60
Max. Eingangsstrom	A	17 x 2
Überspannungsschutz Kategorie		II

Ausgang | AC

Modell		BDM-800
Spitzenausgangsleistung	VA	800
Max. Kontinuierliche Ausgangsleistung	VA	750
Nennausgangsspannung	V	230
Nominaler Ausgangsspannungsbereich	V	Konfigurierbar
Max. Dauerhafter Ausgangsstrom	A	3.26
Nennfrequenz / Bereich	Hz	50 / Konfigurierbar
Leistungsfaktor (Nennwert/einstellbarer Bereich)		1,0/0,8 führend...0,8 zurückliegend
AC-Kurzschluss-Fehlerstrom über 3 Zyklen	Waffen	8.2
THDi@Rated Power		<3%
Max. Einheiten pro 20A-Abzweig		5
Überspannungsschutz Kategorie		III

Wirkungsgrad

Modell		BDM-800
Höchste Effizienz		97.3%
MPPT Wirkungsgrad		>99.5%
Stromverbrauch in der Nacht	mW	110

Allgemeine Daten

Modell		BDM-800
Betrieblicher Umgebungstemperaturbereich	°C	-40~65
Bereich der relativen Luftfeuchtigkeit		0-100%
Abmessungen (B x H x T)	mm	268 x 250 x 42
Gewicht	kg	2.9

Modell		BDM-800
DC-Stecker Typ		MC4
AC-Anschlussart (Wechselrichter-Wechselrichter)		Fernmeldekabel
Kommunikationsmethode		PLC oder WiFi
Schutzklasse		NEMA-6 / IP-66 / IP-67

Der AC-Spannungs-/Frequenzbereich kann je nach Landesnetz variieren.

