

# SWL Baureihe - Ventilgesteuerte Blei-Säure Batterie

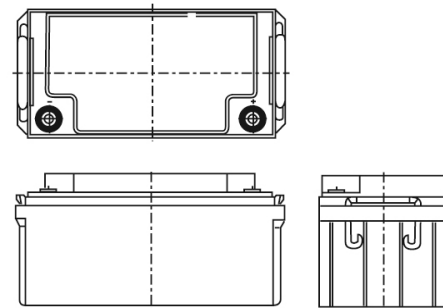
## SWL1850 (FR)

SPEZIFIKATIONEN		
Nennspannung	12	V
10-minütige Konstant-Leistungs-Entladerate bis 9,6V bei 20°C	1850	Watt
10-minütige Konstant-Leistungs-Entladerate bis 1,6V/Zelle bei 20°C	308	Watt
10-stündige Kapazität bis 10,8 V bei 20°C	66	Ah
ABMESSUNGEN		
Länge	350 (±0.7)	mm
Breite	166 (±0.5)	mm
Höhe	174 (±0.5)	mm
(Höhe über den Anschlüssen.)	N/A	mm
Gewicht (kg)	23.0	kg
ANSCHLUSSPOL TYP		
Anschlusspol mit Innengewinde	M6	mm
Drehmoment	4.8	Nm
BETRIEBSTEMPERATUR-BEREICH		
Lagerung (in vollgeladenem Zustand)	-20°C to +50°C	
Ladung	-15°C to +50°C	
Entladung	-20°C to +60°C	
LAGERUNG		
Kapazitätsverlust pro Monat bei 20°C (ca.)	3	%
GEHÄUSEMATERIAL		
Standard	ABS (UL 94:HB)	
Option Schwer Entflammbar (FR)	ABS (UL 94:V0)	
LADESPANNUNG		
Schwebeladespannung bei 20°C	13.65 (±1%)	V
	2.275 (±1%)	V/Zelle
Ladespannungskompensationsfaktor (bei Abweichungen von der Standardtemperatur 20°C)	-3	mV/Zelle/°C
Starkladung bei 20°C	14.5 (±3%)	V
	2.42 (±3%)	V/Zelle
Ladespannungskompensationsfaktor bei Starkladung (für Abweichungen von der Standardtemperatur 20°C)	-4	mV/Zelle/°C
LADESTROM		
Ladestrombegrenzung bei Schwebeladung	keine Begrenzung	A
Ladestrombegrenzung bei Starkladung	16.50	A
MAXIMALER ENTLADESTROM		
1 Sekunde	800	A
1 Minute	500	A
KURZSCHLUSSSTROM & INNENWIDERSTAND		
(Gemäß EN IEC 60896-21)		
Innenwiderstand	9.35	mΩ
Kurzschlussstrom	1529	A
IMPEDANZ		
Gemessen bei 1 kHz	5	mΩ
LEISTUNGS-UND-KENNDATEN		
mehr im technischen Handbuch		
GEBRAUCHSDAUER		
EUROBAT-Klasse: high performance	10 bis 12	Jahre
YUASA GEBRAUCHSDAUER (bei 20°C)	bis zu 10	Jahre
SICHERHEIT		
<b>Einbau</b>	Kann in beliebiger Lage installiert und betrieben werden, außer dauerhaft über Kopf.	
<b>Tragegriffe</b>	Batterien nicht dauerhaft an den Tragegriffen hängend installieren (wo vorhanden)	
<b>Gasung</b>	VRLA Batterien setzen Wasserstoffgas frei, das in Verbindung mit Luft eine explosive Mischung bilden kann. Die Batterien dürfen deshalb nicht in gasdichten Gehäusen gelagert oder betrieben werden.	
<b>Ventile</b>	Um den Gasdruck auszugleichen, ist jede Zelle mit einem Niederdruckventil ausgestattet, das nach dem Öffnen wieder schließt.	
<b>Entsorgung</b>	Yuasa VRLA Batterien müssen am Ende ihrer Gebrauchsdauer gemäß den lokalen und nationalen Gesetzen und Richtlinien entsorgt werden.	

# Datenblatt



## LAYOUT



## ZERTIFIKATE VON UNABHÄNGIGEN INSTITUTIONEN

ISO 9001 - Quality Management Systems  
 ISO 14001 - Environmental Management Systems  
 EN 18001 - OHSAS Management Systems  
 TL4423\_6 der DeTeImmobilien  
 UNDERWRITERS LABORATORIES Inc.



## STANDARDS

IEC61056  
 IEC60896-21/22



ÄNDERUNGEN VORBEHALTEN  
 Ausgabe V.3 / Ausgabedatum: März 2011



YUASA BATTERY  
 (EUROPE) GmbH  
 Wanheimer Strasse 47  
 DE- 40472  
 Duesseldorf  
 GERMANY